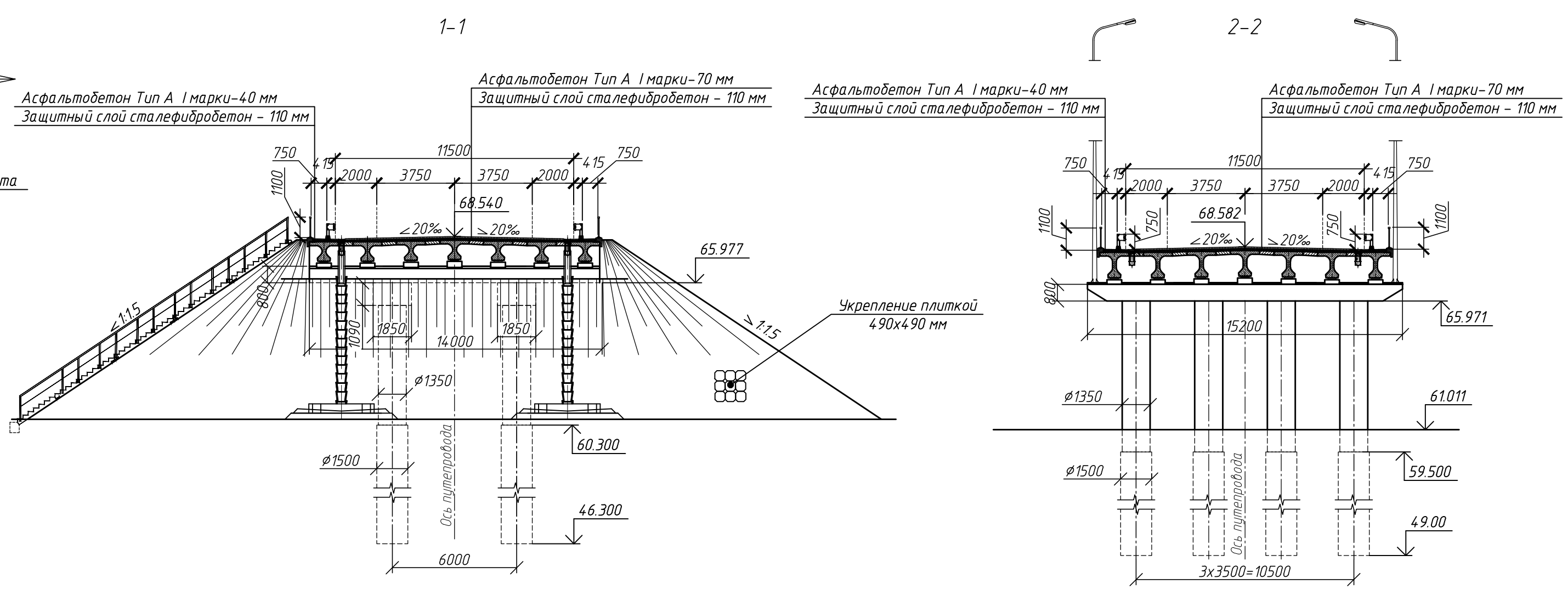


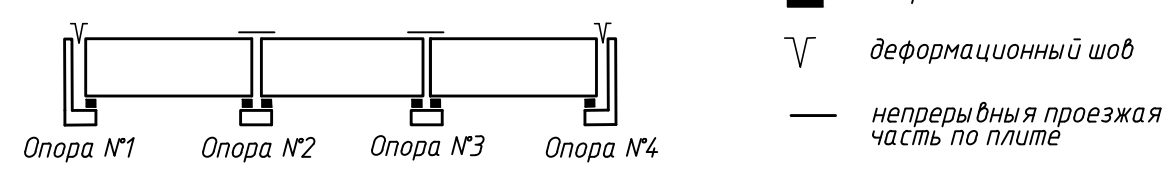
Вертикальная кривая	0.006					
Отметки оси дороги, м	68.492	68.540	68.582	68.726	68.797	68.817
Отметки земли, м	60.400	60.487	61.011	61.127	60.887	60.887
Расстояние, м	3,37	11,725	24,05	11,725	3,37	



Условные обозначения грунтов:

- 1 Почвенно-растительный слой
- 8 Супесь твердая
- 10 Галечниковый грунт
- 13 Песок пылеватый

Схема элементов путепровода



1. В плане путепровод расположен на прямом участке трассы, в профиле имеет односторонний уклон 0.006 в сторону опоры №1.
2. Система высот - балтийская.
3. Все размеры на чертеже даны в миллиметрах, отметки - в метрах.
4. Инженерно геологические изыскания выполнены отделом инженерных изысканий ООО ПСО «ГОРСТРОЙПРОЕКТ» в 2014г. Геологические колонки представлены по результатам изысканий Раздела 10. «Иная документация» 2 этап инженерно-геологические изыскания (камеральный) шифр 12-13/ПИР-20-И.

12-13/ПИР-ТКР.3.2.3-ГЧ					
"Строительство и реконструкция автомобильной дороги М-60 «Уссури» Хабаровска до Владивостока. Реконструкция автомобильной дороги А-370 «Уссури» Хабаровск - Владивосток км 59- км 75, Хабаровский край"					
Изм.	Кол.уч.	Лист	№ док.	Подп.	Дата
ГИП					
Разработал					
Исполнил					
Проверил					
Н.контроль					
Искусственные сооружения. Путепровод через а/д местного значения "подъезд к с. Бичебая" на ПК42+28.00				Стадия	Лист
Общий вид путепровода				п	1
				ЗАО ДАЛЬНЕВОСТОЧНЫЙ ПРОЕКТИРОВОЧНО-ТЕХНИЧЕСКИЙ ИНСТИТУТ "ГОРСТРОЙПРОЕКТ"	
Формат				А4x4	

Согласовано
 Инв. № подл.
 Подп. и дата
 Взам. инв. №