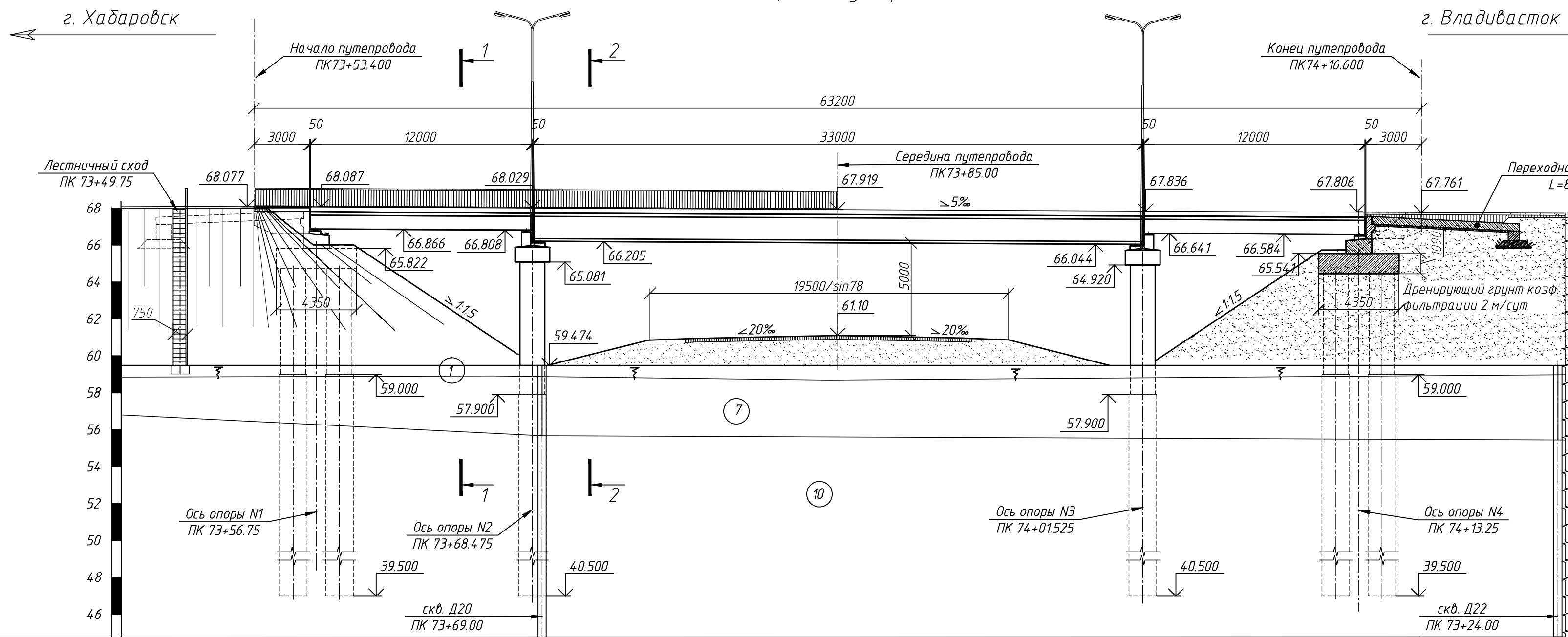
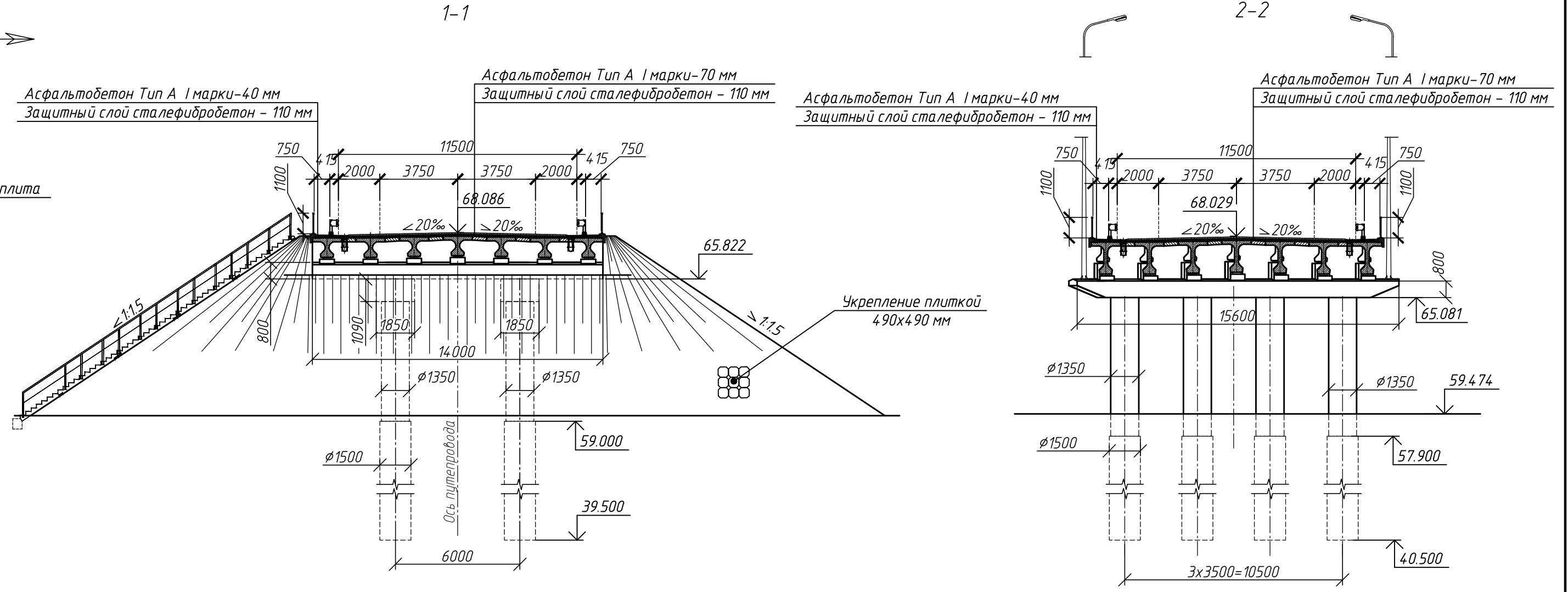


Общий вид путепровода



Вертикальная кривая	0.005					
Отметки оси дороги, м	68.077	68.087	68.029	67.836	67.806	67.761
Отметки земли, м	59.474	59.474	59.474	59.474	59.474	59.474
Расстояние, м	3,375	11,725	33,05	11,725	3,375	

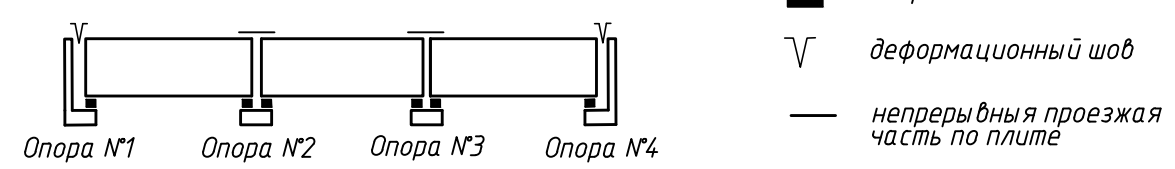


Условные обозначения грунтов:

- Почвенно-растительный слой
- Глинистые грунты (суглинки, реже глины) текучепластичной и текучей консистенции
- Галечниковый грунт. Грунт обводнен.

1. Мачты освещения устанавливаются на консоль ригеля промежуточных опор.

Схема элементов путепровода



12-13/ПИР-ТКР.3.2.5-ГЧ					
"Строительство и реконструкция автомобильной дороги М-60 «Уссури» Хабаровска до Владивостока. Реконструкция автомобильной дороги А-370 «Уссури» Хабаровск - Владивосток км 59- км 75, Хабаровский край"					
Изм.	Кол. уч.	Лист	№ док.	Подп.	Дата
Разработал					
Исполнил					
Проверил					
Н.контроль					
Искусственные сооружения. Путепровод на ПК 73+85.00				Стадия	Лист
				п	1
Общий вид путепровода					