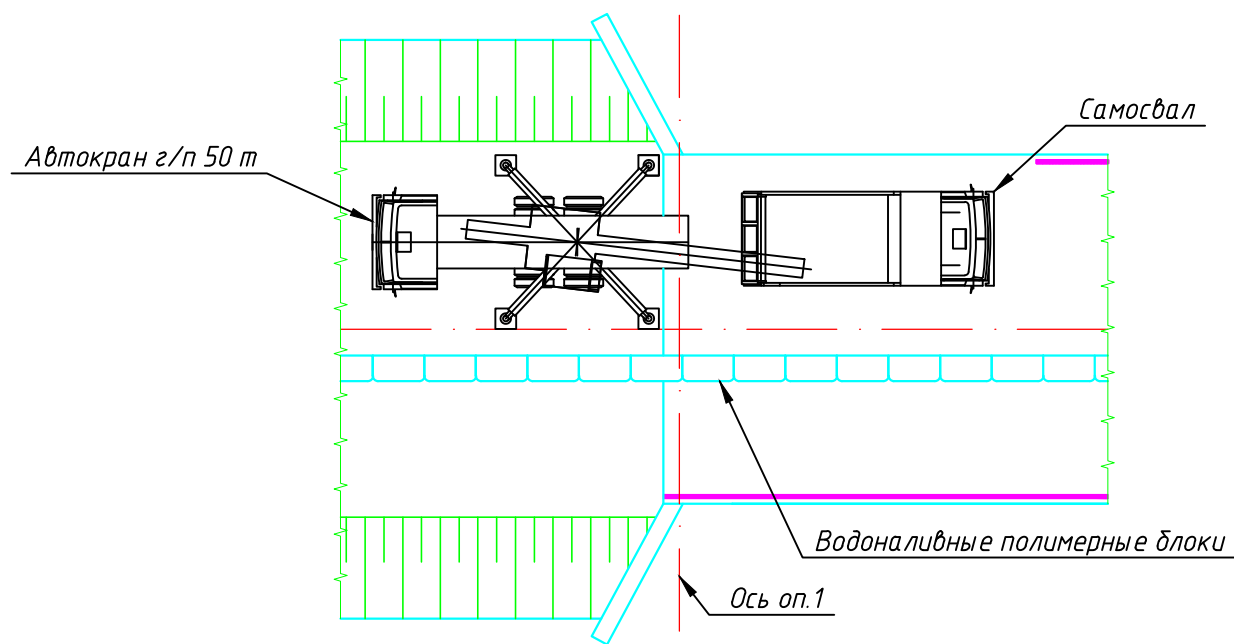
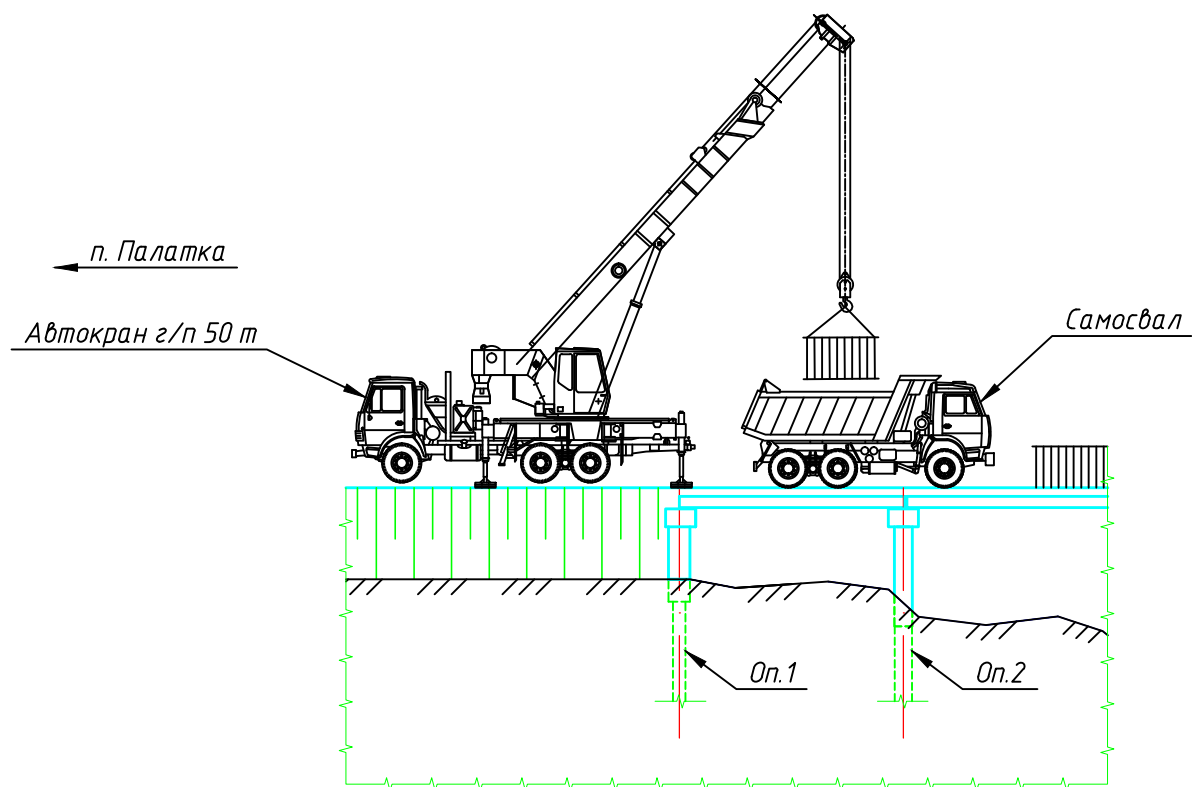
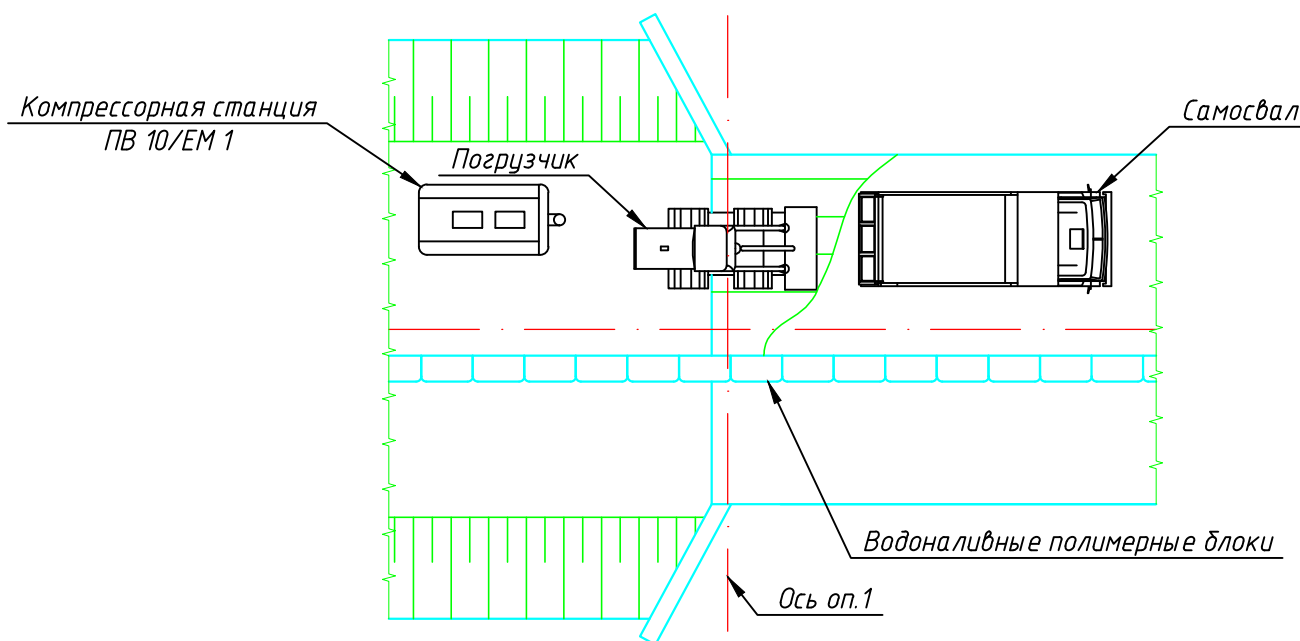
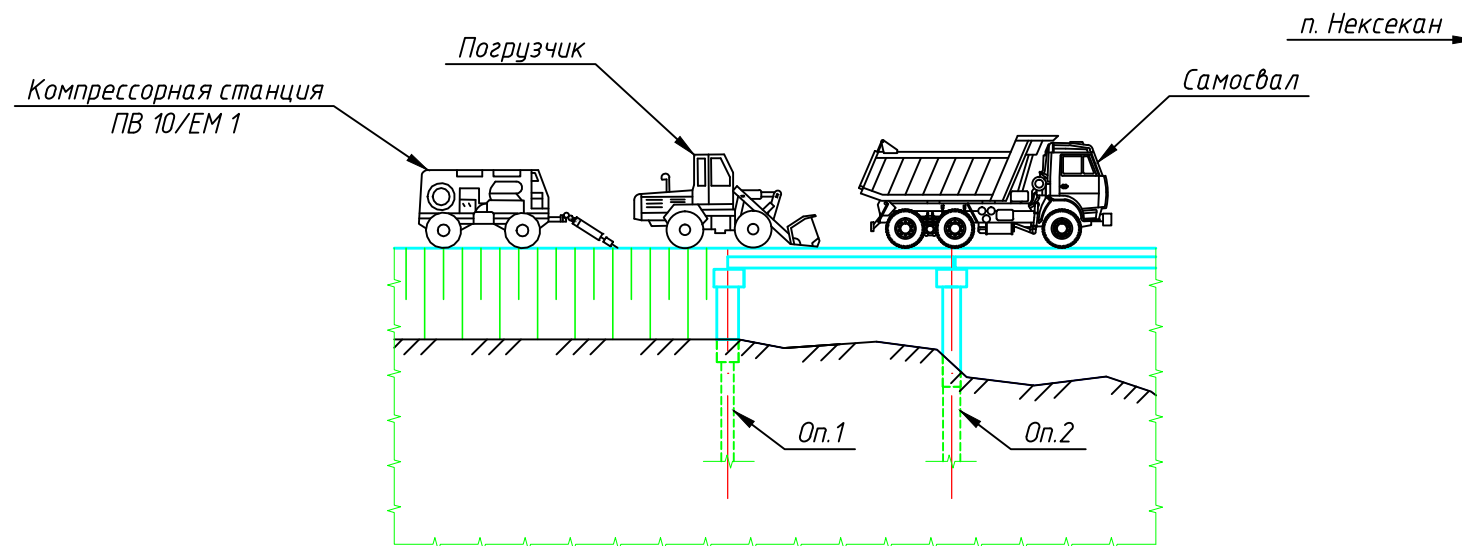


Демонтаж перильного ограждения



Фрезерование мостового полотна



Порядок производства работ по демонтажу конструкций мостового полотна:


- Демонтаж барьерных и перильных ограждений;
- Разборка асфальтобетонного покрытия с помощью экскаватора. Перед началом работы экскаватора производится резка асфальтобетона режущим инструментом на полосы шириной 500 мм;
- Разборка защитного слоя, гидроизоляции и выравнивающего слоя. Разборка производится отбойными молотками и экскаватором;

Согласовано

Взам. инв. №

Подп. и дата

Инв. № подл.

						2382/ПИР-20-ПОС-ГЧ				
						«Выполнение работ по разработке проектной документации по капитальному ремонту мостов через р. Аган на км 28+392, р. Анманрандя на км 139+116, р. Неглинка на км 184+524, р. Фара на км 188+319 автомобильной дороги общего пользования межмуниципального значения «Палатка-Кулу-Нексежан» в Магаданской области»				
Изм.	Кол. уч.	Лист	№ док.	Подп.	Дата	Проект организации строительства		Стадия	Лист	Листов
ГИП								п	4	
Разработал						Мост через р. Аган		 ЗАО ДАЛЬНЕВОСТОЧНЫЙ ПРОЕКТО-ИЗЫСКАТЕЛЬСКИЙ ИНСТИТУТ "ГОРСТРОЙПРОЕКТ"		
Исполнил						Технологические схемы демонтажа конструкций моста (начало)				
Проверил										
Н.контроль										