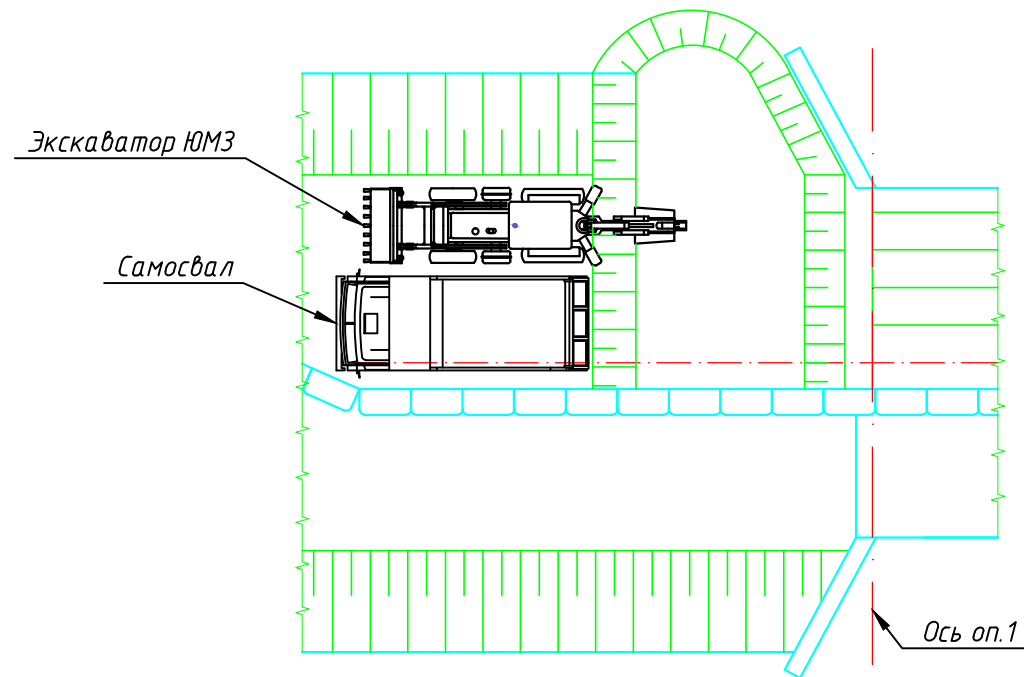
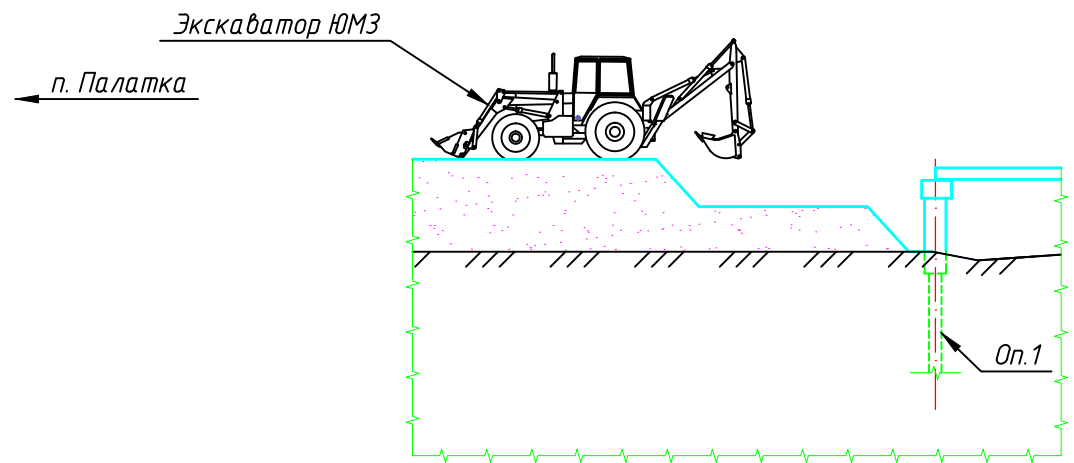
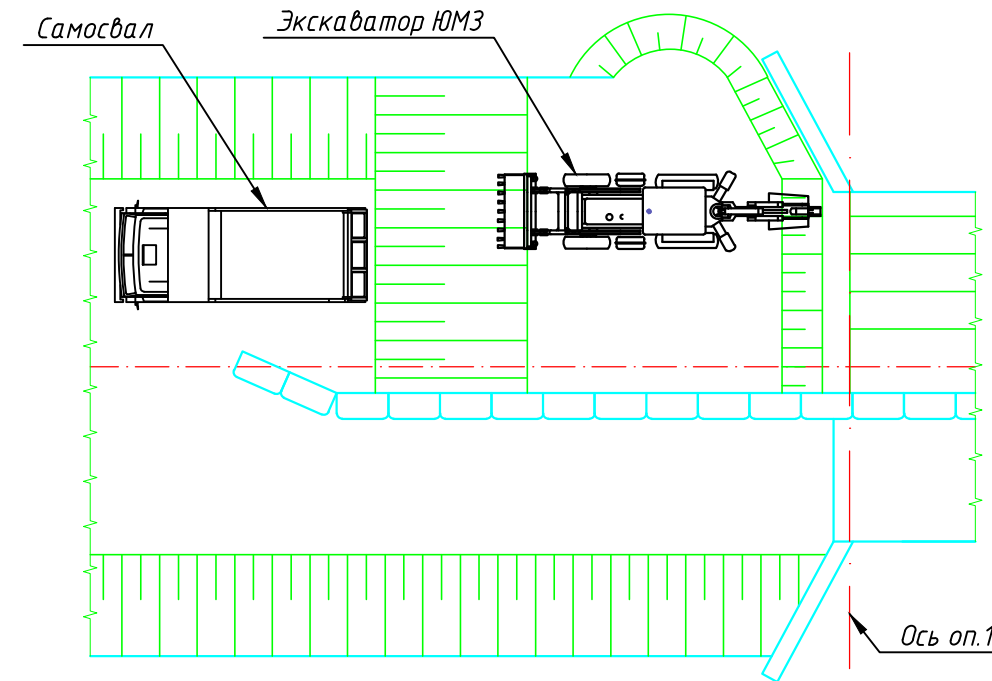
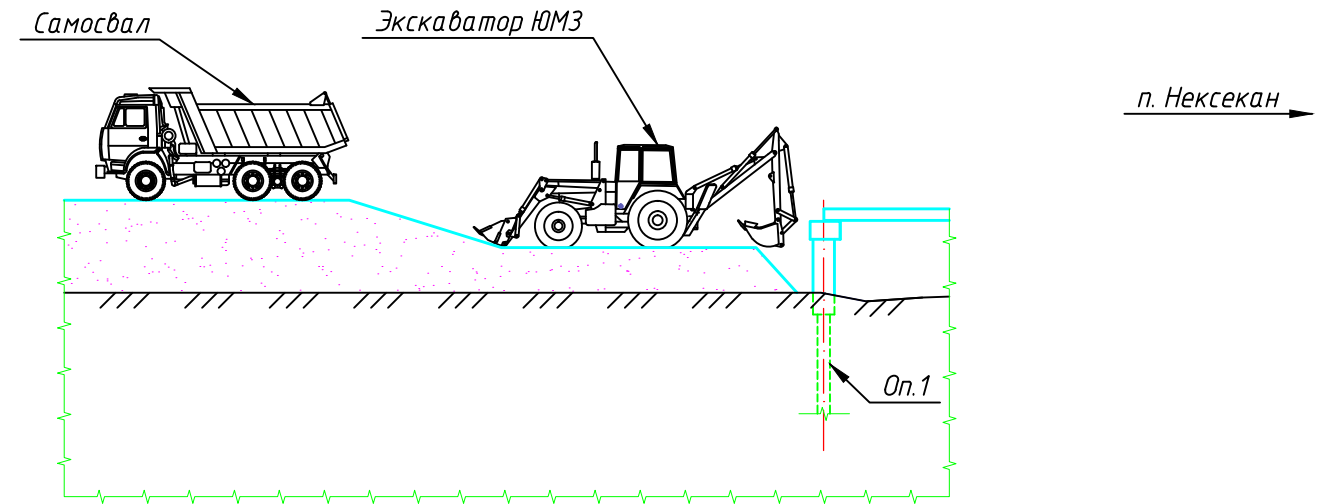


Разработка грунта насыпи у заборной стены



Демонтаж заборной стены




Порядок производства работ по разработке грунта насыпи у заборной стенки и демонтажу заборной стенки опоры №1 и №4:

- Разработка грунта экскаватором;
- Демонтаж существующей заборной стенки на участке разработанного грунта насыпи. Разборка производится отбойными молотками. Строительный мусор от разборки удаляется экскаватором.

Согласовано

Инв. № подл.	Подп. и дата	Взам. инв. №

2382/ПИР-20-ПОС-ГЧ					
«Выполнение работ по разработке проектной документации по капитальному ремонту мостов через р. Аган на км 28+392, р. Анмагандя на км 139+116, р. Неглинка на км 184+524, р. Фара на км 188+319 автомобильной дороги общего пользования межмуниципального значения «Палатка-Кулу-Нексежан» в Магаданской области»					
Изм.	Кол. уч.	Лист	№ док.	Подп.	Дата
ГИП					
Разработал					
Исполнил					
Проверил					
Н.контроль					
Проект организации строительства				Стадия	Лист
				п	6
Мост через р. Аган Технологические схемы демонтажа конструкций моста (продолжение)				Листов	
				 ЗАО ДАЛЬНЕВОСТОЧНЫЙ ПРОЕКТИВНО-ИЗЫСКАТЕЛЬСКИЙ ИНСТИТУТ "ГОРСТРОЙПРОЕКТ"	