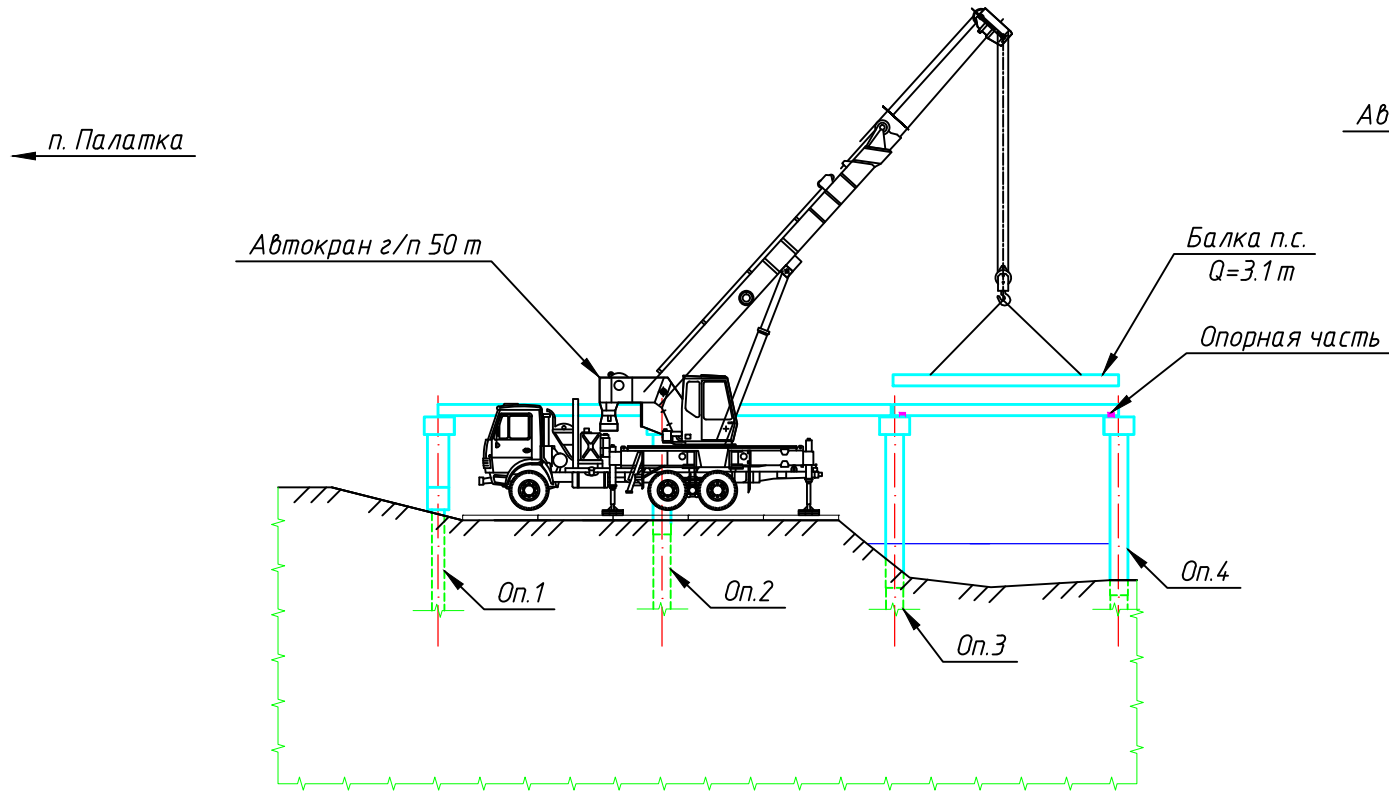
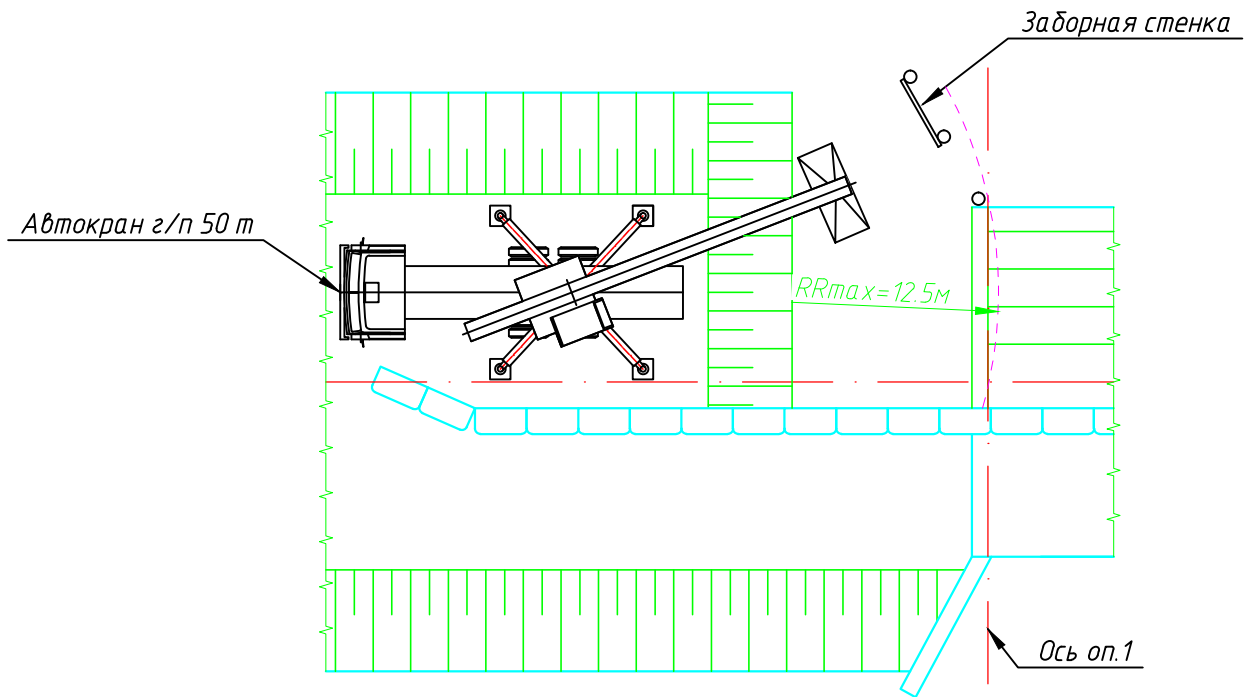
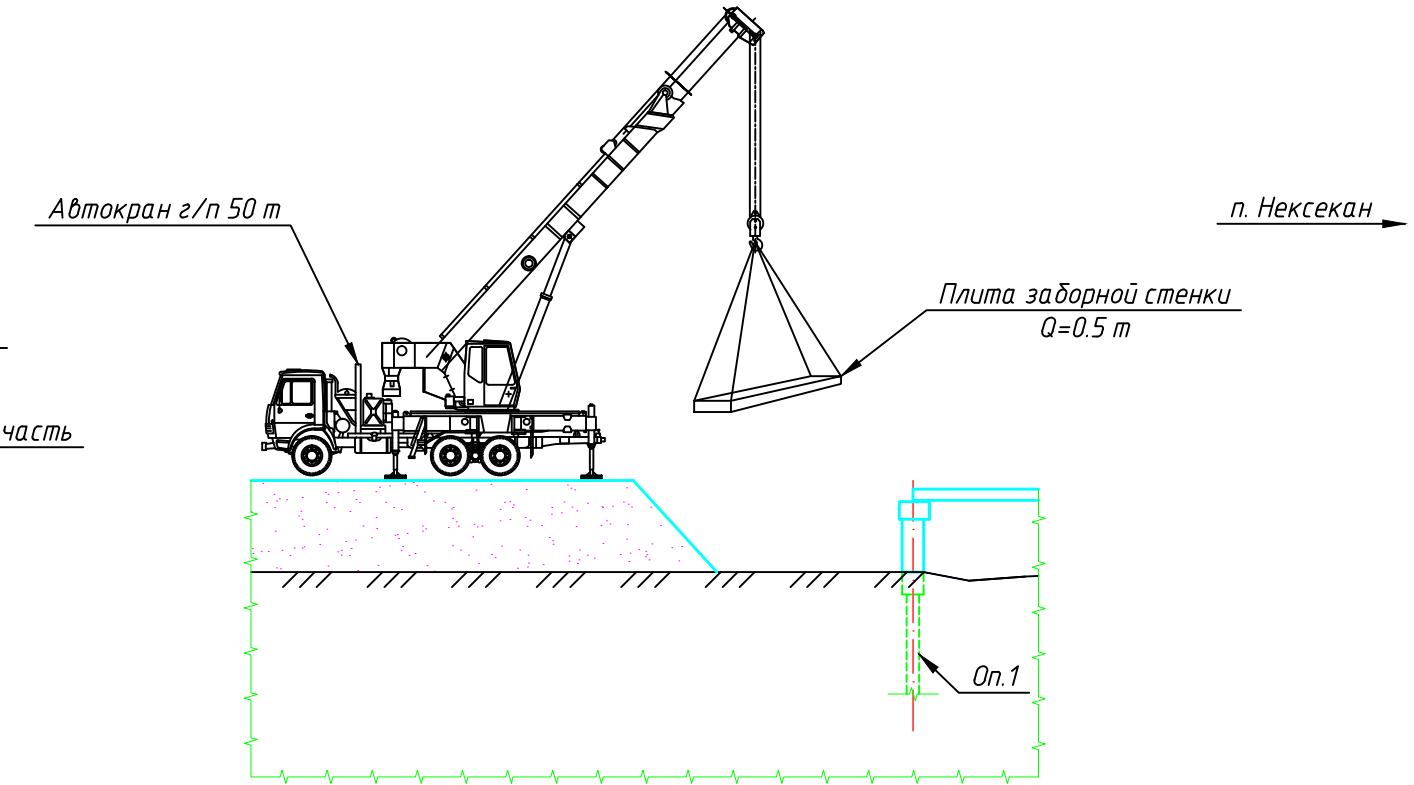


Монтаж опорных частей пролетных строений



Устройство заборной стенки



Порядок производства работ по монтажу опорных частей пролетных строений:

- Поднятие балок пролетного строения автокраном г/п 50 т;
- Монтаж опорных частей;
- Установка балок пролетного строения автокраном г/п 50 т. на опорные части.

Порядок производства работ по устройству заборной стенки:

- Устройство новых стоек заборной стенки;
- Монтаж плит заборной стенки автокраном г/п 50 т;
- Обратная засыпка местным грунтом.

Согласовано

Взам. инв. №

Подп. и дата

Инв. № подл.

						2382/ПИР-20-ПОС-ГЧ			
						«Выполнение работ по разработке проектной документации по капитальному ремонту мостов через р. Аган на км 28+392, р. Анманрандя на км 139+116, р. Неглинка на км 184+524, р. Фара на км 188+319 автомобильной дороги общего пользования межмуниципального значения «Палатка-Кулу-Нексежан» в Магаданской области»			
Изм.	Кол. уч.	Лист	№ док.	Подп.	Дата	Проект организации строительства	Стадия	Лист	Листов
ГИП							п	7	
Разработал									
Исполнил									
Проверил									
Н.контроль									
						Мост через р. Аган Технологические схемы монтажа конструкций моста (начало)			
						ЗАО ДАЛЬНЕВОСТОЧНЫЙ ПРОЕКТНО-ИЗЫСКАТЕЛЬСКИЙ ИНСТИТУТ "ГОРСТРОЙПРОЕКТ"			