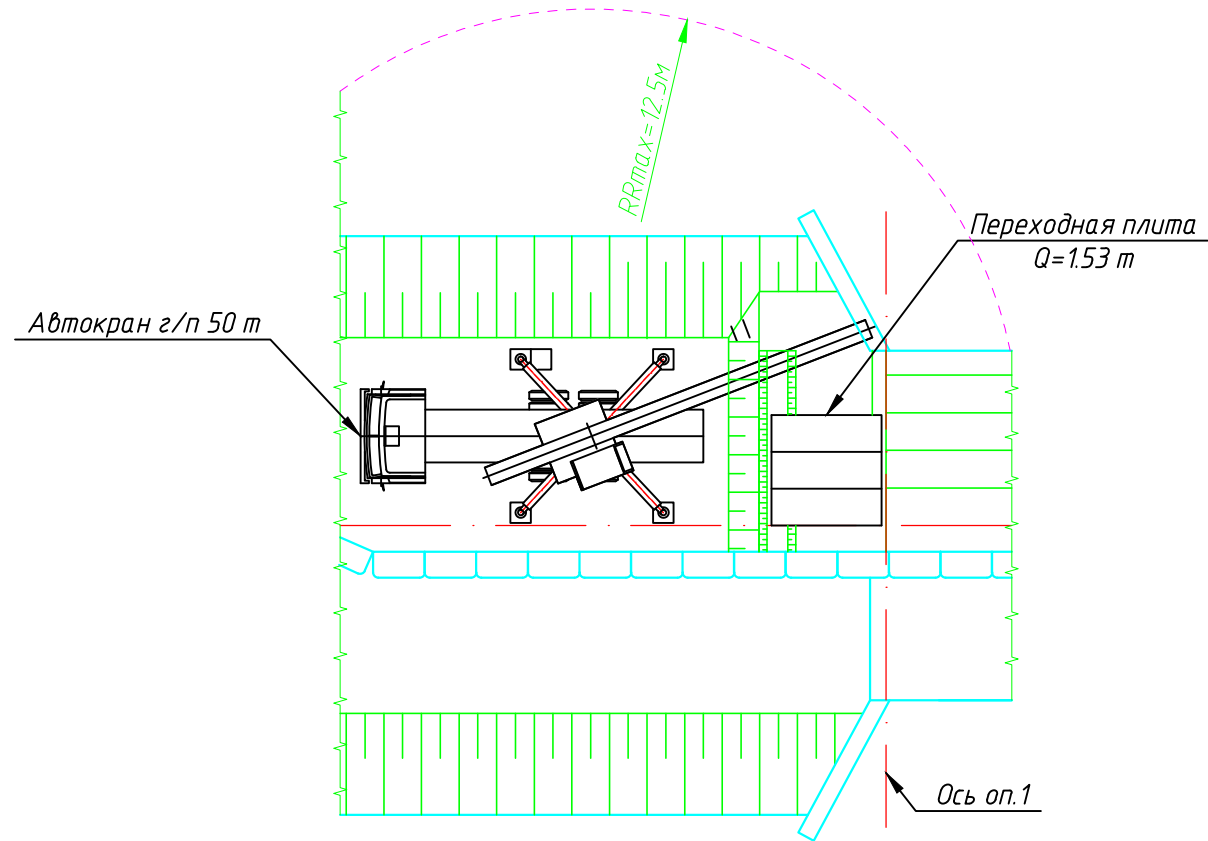
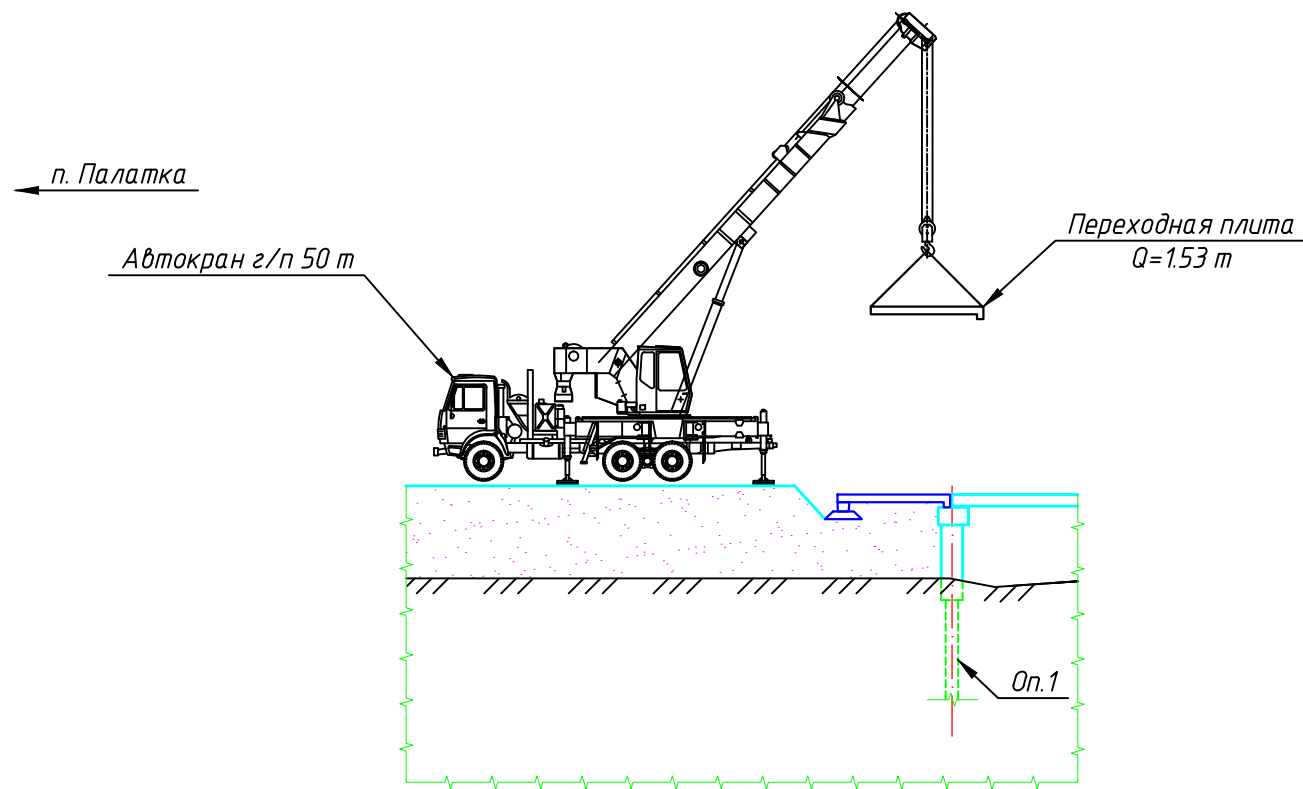


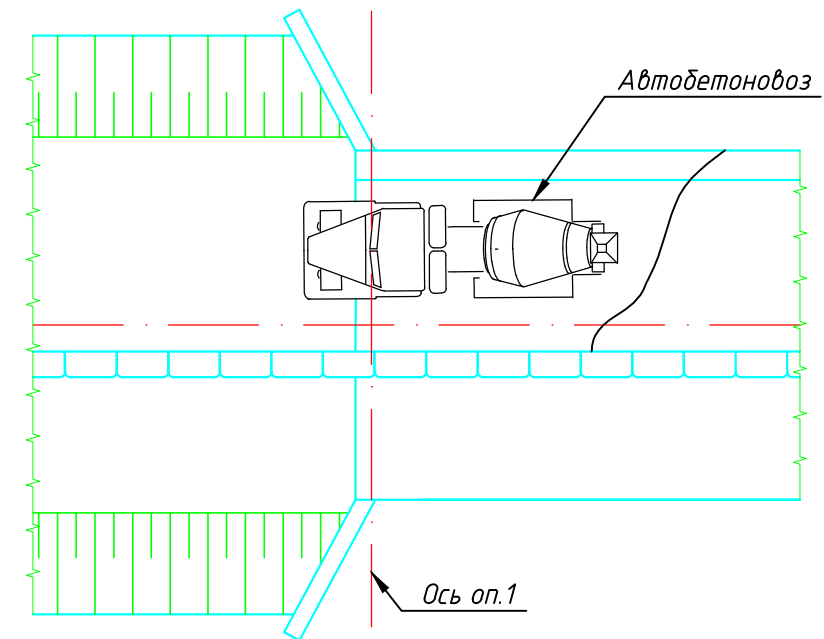
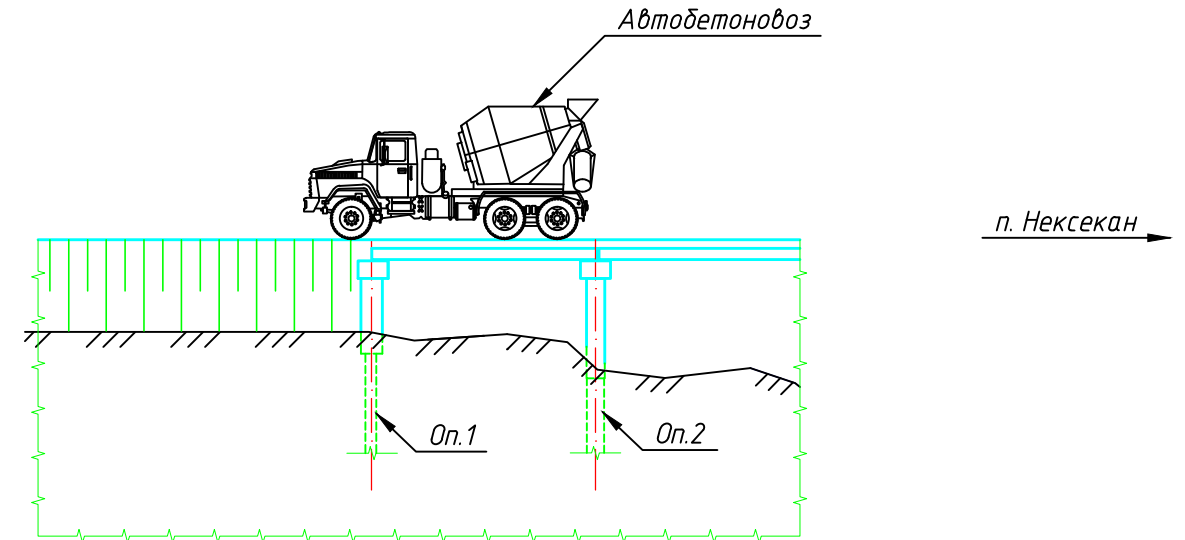
Монтаж переходных плит



Порядок производства работ по монтажу переходных плит на сопряжении с опорами №1 и №4:

- Устройство основания под укладку переходных плит;
- Монтаж переходных плит автокраном г/п 50 т.

Устройство мостового полотна



Порядок производства работ по устройству мостового полотна:

- Устройство опалубки;
- Бетонирование автомобильными бетоновозами.

Согласовано

Взам. инв. №

Подп. и дата

Инв. № подл.

2382/ПИР-20-ПОС-ГЧ

«Выполнение работ по разработке проектной документации по капитальному ремонту мостов через р. Аган на км 28+392, р. Анманрандя на км 139+116, р. Неглинка на км 184+524, р. Фара на км 188+319 автомобильной дороги общего пользования межмуниципального значения «Палатка-Кулу-Нексежан» в Магаданской области»

Изм.	Кол. уч.	Лист	№ док.	Подп.	Дата
ГИП					
Разработал					
Исполнил					
Проверил					
Н.контроль					

Проект организации строительства

Стадия	Лист	Листов
п	8	

Мост через р. Аган
Технологические схемы монтажа конструкций моста (окончание)

